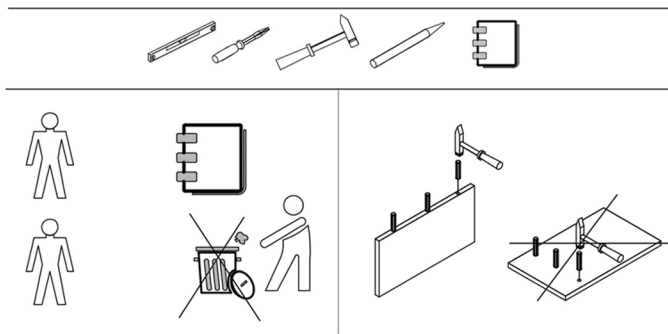


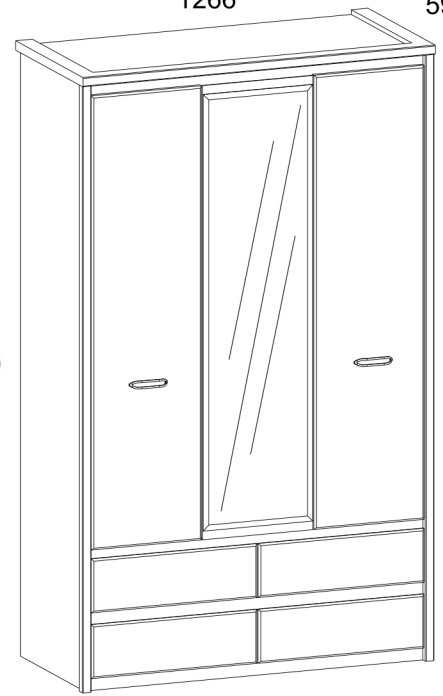
JESI 3D4S

1266

590



2100



Návod na použitie.

Pri kúpe rozbaleného výrobku sa odporúča skontrolovať jeho kvalitu a kompletnosť v obchode. Zostavenie výrobku by sa malo vykonať podľa popisu v tejto príručke. Počas prevádzky výrobku by sa mali uvoľnené skrutkové spoje pravidelne dotahovať. Ak je potrebné premiestniť predmety po byte, pred sťahovaním by ste mali výrobok úplne uvoľniť od záťaže (matraca). Aby sa zabránilo poškodeniu existujúcich podpier, výrobok by sa mal pred premiestnením zdvihnúť. Nábytok by nemal byť vystavený kontaktu s vodou. Výrobok by sa mal oprašovať mierne navlhčenou mäkkou handričkou. Aby ste zabránili deformácii dielov a zmene farby výrobkov, neinštalujte nábytok na priamom slnečnom svetle.

Kým je výrobok v prevádzke, je ZAKÁZANÉ:

- Nábytok inštalovať v blízkosti vykurovacích zariadení, v blízkosti surových stien a v miestnostiach s relatívnou vlhkosťou vyššou ako 70 %
- Vyhriať prvky nábytku na teplotu vyššiu ako 40 °C
- Stúpať na vodorovné štíty a okná počas montáže a používania súpravy výrobkov
- Používať chemické čistiace prostriedky na čistenie nábytku; záruka výrobcu

1. Záručná doba používania výrobku – 24 mesiacov od dátumu predaja. Počas záručnej doby výrobca zaručuje opravu alebo výmenu výrobkov, ak používateľ neporušil prevádzkové predpisy.

2. Reklamáciu by mal spotrebiteľ uplatniť priamo v obchode, v ktorom bol nábytok zakúpený, pričom predloží „Návod na použitie“ a kópiu dokladu o kúpe.

3. Výrobok ktorý je súčasťou súpravy „JAZZ“, spĺňa požiadavky normy GOST 16371-2014, TR TS 025/2012.

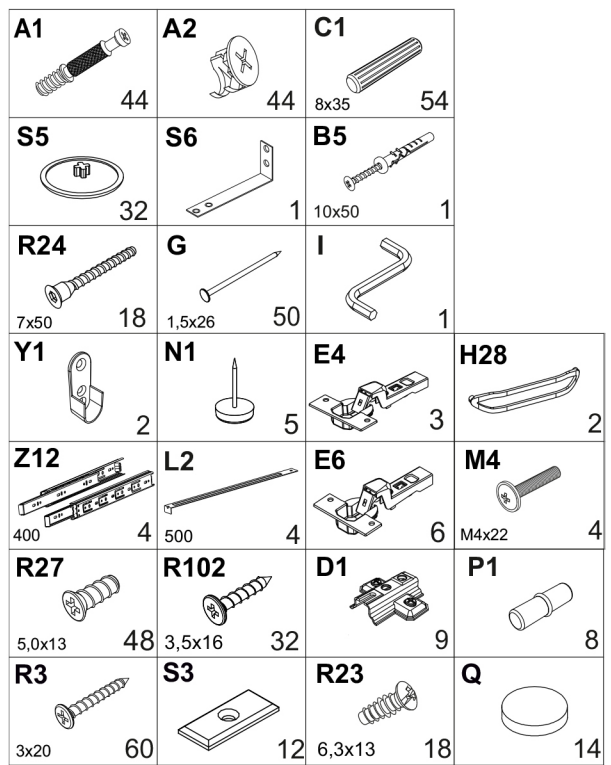
4. Životnosť nábytku – 5 rokov.

5. Výrobca si vyhradzuje právo na zmeny v konštrukcii výrobku bez toho, aby boli ohrozené jeho konštrukčné a aplikačné požiadavky.

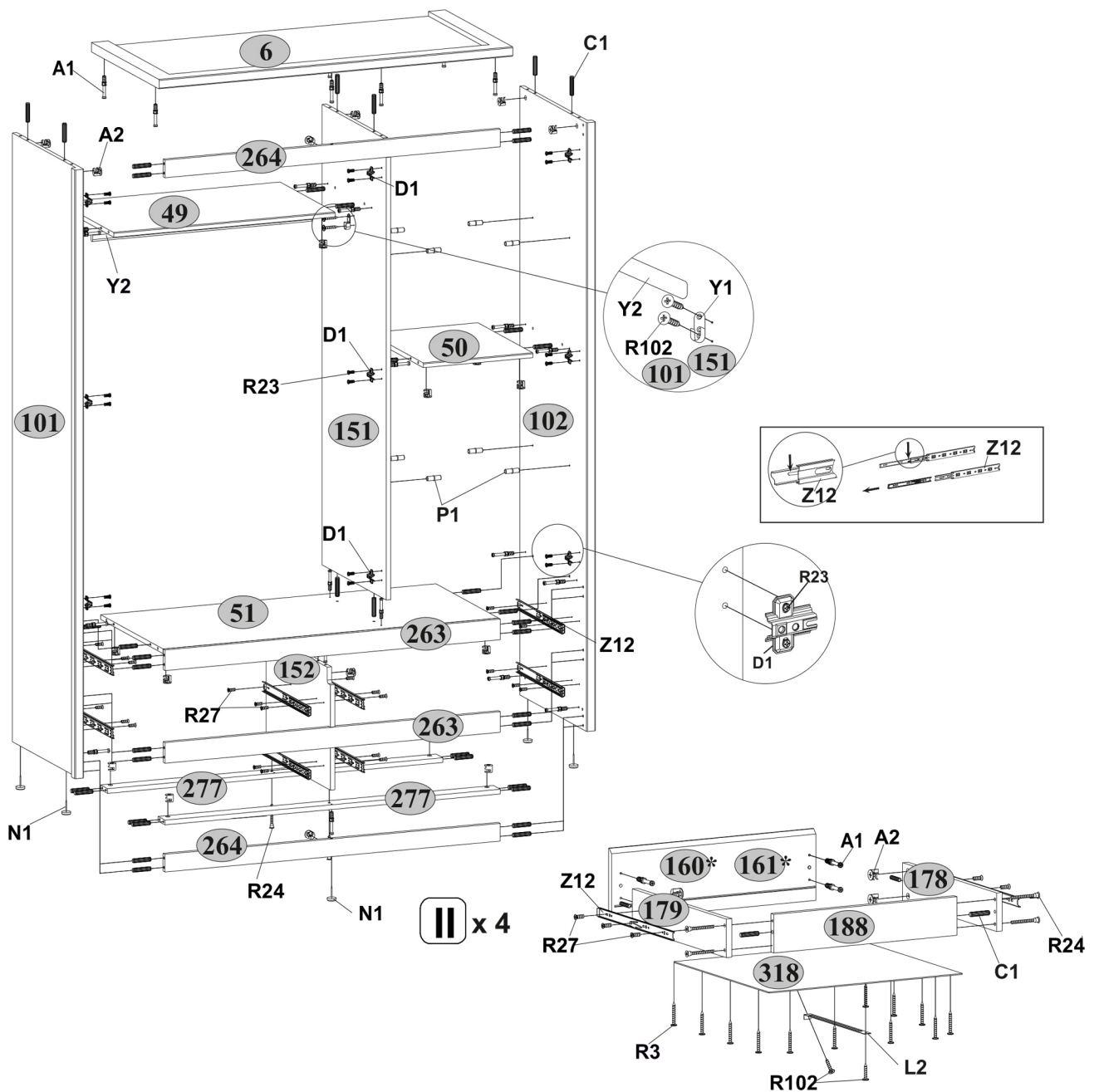
6. Na montáž výrobkov sa odporúča privolať kvalifikovaný personál.

Je to dôležité! Návod si uschovajte pre prípad opätovnej montáže nábytku alebo reklamácie. Pri reklamácií použite zápis z návodu.

Kód	Rozmer				Balík
6	1266	590	32	1	1/6
49	792	480	16	1	1/6
50	392	480	16	1	1/6
51	1200	545	16	1	1/6
77	390	480	16	2	1/6
101	2064	584	32	1	3/6
102	2064	584	32	1	3/6
151	1561	561	16	1	4/6
152	411	561	16	1	4/6
160*	596	184	16	2	2/6
161*	596	184	16	2	2/6
178	500	100	16	4	4/6
179	500	100	16	4	4/6
188	534	100	16	4	4/6
212	396	1546	16	2	5/6
213	396	1546	20	1	5/6
263	1200	70	16	1(1)	1/6(4/6)
264	1200	60	16	2	4/6
277	1200	60	16	2	4/6
318	564	505	2,5	4	3/6
349	1582	812	2,5	1	6/6
350	1582	413	2,5	1	6/6
351	613	432	2,5	2	6/6
Y2	786			1	1/6



I



II x 4

